

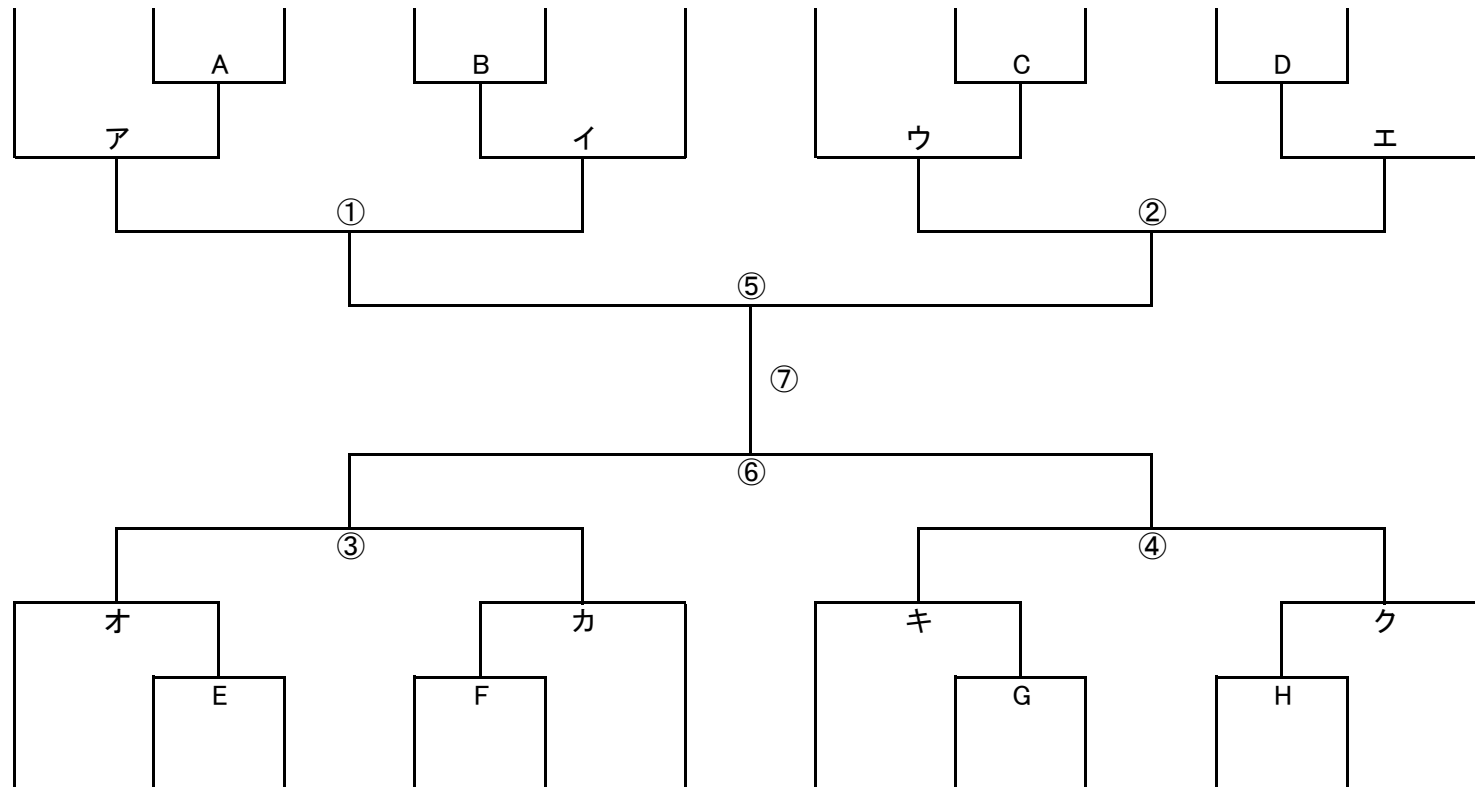
高円宮杯JFA第31回全日本U-15サッカー選手権大会 滋賀大会 トーナメント表

出場チーム

サンライズリーグ2部	1チーム	(上位チーム除く)
1部	11チーム	(2ND除く)
2部	9チーム	(2ND、3RD除く)
県大会出場決定戦	3チーム	(決定戦勝利チーム)
計	24チーム	

1日目	1回戦	2コート	70分
2日目	ベスト16	2コート	70分
3日目	準々決勝	1コート	70分
4日目	準決勝	1コート	80分
5日目	決勝	1コート	80分

SAGAWA オールサウス 栗東西中 COLORS 城山中 エスピロッサ セゾンFC 栗東中 クレアール甲賀 RESTA 彦根市立東中 FOSTA FC



ラドソン滋賀 FCエフオート LASTA MIO東近江 アズー滋賀 BIWAKO 京都サンガ滋賀 甲賀中 レイジェンド滋賀 水口中 彦根市立南中 FC湖東