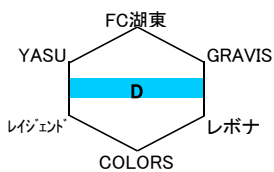
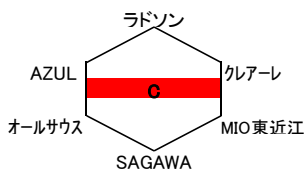
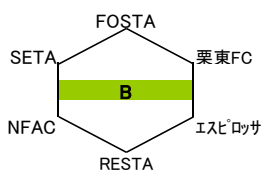
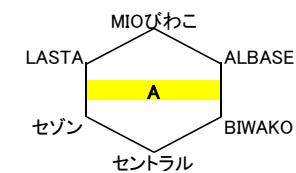


## 2017年クラブユース新人戦



**A**

3日	1日目	JFP	主審	副審	副審
13:00	セゾン	—	セントラル	BIWAKO	
14:00	BIWAKO	—	ALBASE	セントラル	
15:00	LASTA	—	セゾン	ALBASE	
16:00	セントラル	—	BIWAKO	LASTA	
17:00	MIOびわこ	—	LASTA	セゾン	
		—			

**B**

3日	1日目	高相陸上	主審	副審	副審
10:00	NFAC	—	RESTA	SETA	
11:00	エスビロツサ	—	栗東FC	RESTA	
12:00	SETA	—	NFAC	FOSTA	
13:00	RESTA	—	エスビロツサ	栗東FC	
14:00	FOSTA	—	SETA	NFAC	
15:00		—			

**C**

3日	1日目	布引クレー-A	主審	副審	副審
10:00	オールサウス	—	SAGAWA	AZUL	
11:00	MIO東近江	—	クリアール	オールサウス	
12:00	AZUL	—	オールサウス	クリアール	
13:00	SAGAWA	—	MIO東近江	ラドソン	
14:00	ラドソン	—	AZUL	SAGAWA	
15:00		—			

**D**

3日	1日目	布引クレー-B	主審	副審	副審
10:00	レイジエント	—	COLORS	YASU	
11:00	レボナ	—	GRAVIS	COLORS	
12:00	YASU	—	レイジエント	湖東	
13:00	COLORS	—	レボナ	GRAVIS	
14:00	湖東	—	YASU	レイジエント	
15:00		—			

**A**

4日	2日目	伊香立	主審	副審	副審
10:00	セゾン	—	ALBASE	MIOびわこ	
11:00	LASTA	—	BIWAKO	セゾン	
12:00	MIOびわこ	—	ALBASE	セントラル	
13:00	セゾン	—	BIWAKO	LASTA	
14:00	MIOびわこ	—	セントラル	BIWAKO	
15:00		—			

**B**

4日	2日目	布引クレー-A	主審	副審	副審
10:00	NFAC	—	栗東FC	SETA	
11:00	SETA	—	エスビロツサ	NFAC	
12:00	FOSTA	—	栗東FC	RESTA	
13:00	NFAC	—	エスビロツサ	栗東FC	
14:00	FOSTA	—	RESTA	エスビロツサ	
15:00		—			

**C**

4日	2日目	RLC	主審	副審	副審
10:00	オールサウス	—	クリアール	ラドソン	
11:00	AZUL	—	MIO東近江	オールサウス	
12:00	ラドソン	—	クリアール	AZUL	
13:00	オールサウス	—	MIO東近江	SAGAWA	
14:00	ラドソン	—	SAGAWA	MIO東近江	
15:00		—			

**D**

4日	2日目	希望ヶ丘球技場	主審	副審	副審
10:00	レイジエント	—	GRAVIS	YASU	
11:00	YASU	—	レボナ	レイジエント	
12:00	湖東	—	GRAVIS	COLORS	
13:00	レイジエント	—	レボナ	GRAVIS	
14:00	湖東	—	COLORS	レボナ	
15:00		—			

**A**

**5日 (3日目) 布引クレーンA**

	主審	副審	副審
10:00	セントラル	—	ALBASE
11:00	MIOびわこ	—	セゾン
12:00	LASTA	—	セントラル
13:00	MIOびわこ	—	BIWAKO
14:00	LASTA	—	ALBASE
15:00		—	

**B**

**5日 (3日目) 伊香立**

	主審	副審	副審
10:00	RESTA	—	栗東FC
11:00	FOSTA	—	NFAC
12:00	SETA	—	RESTA
13:00	FOSTA	—	栗東FC
14:00	SETA	—	栗東FC
15:00		—	

**C**

**5日 (3日目) 水口スボ森**

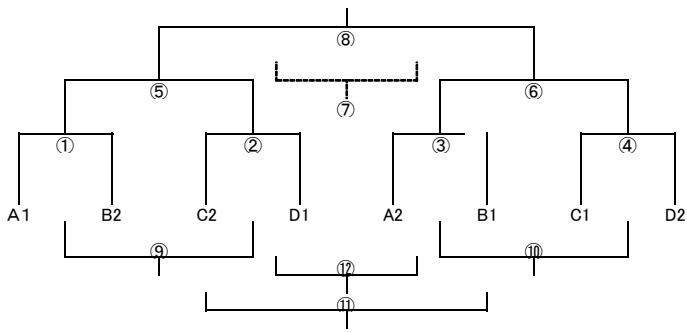
	主審	副審	副審
10:00	SAGAWA	—	クレーン
11:00	ラドソン	—	オールサウス
12:00	AZUL	—	SAGAWA
13:00	ラドソン	—	MIO東近江
14:00	AZUL	—	クレーン
15:00		—	

**D**

**5日 (3日目) RI B**

	主審	副審	副審
10:00	COLORS	—	GRAVIS
11:00	湖東	—	レイジエント
12:00	YASU	—	COLORS
13:00	湖東	—	レイボナ
14:00	YASU	—	GRAVIS
15:00		—	

決勝トーナメント



11月11日 BLB				主審	副審	副審
①	9:30	A1	—	B2	C2	A1
②	11:00	C2	—	D1	B2	D1
⑨	13:30	①負	—	②負	①勝	②勝
⑤	15:00	①勝	—	②勝	②負	①負

11月11日 BLC				主審	副審	副審
③	9:30	A2	—	B1	D2	C1
④	11:00	C1	—	D2	A2	B1
⑩	13:30	③負	—	④負	④勝	③勝
⑥	15:00	③勝	—	④勝	③負	④負

11月12日 JFP				主審	副審	副審		
⑪	9:30	⑨負	—	⑩負	協会	⑫	⑫	7-8位決定戦
⑫	11:00	⑨勝	—	⑩勝	協会	⑪	⑪	5-6位決定戦
⑦	13:00	⑤負	—	⑥負	協会	協会	協会	3-4位決定戦
⑧	14:30	⑤勝	—	⑥勝	協会	協会	協会	優勝決定戦

